

TEHNOPOL Ltd.

GSM-AlarmSys

GSM система за предаване на сигнали от алармена система към алармен мониторинг център център / приемна станция CD1000 или PC/ посредством SMS и позвъняване на мобилен GSM

GSM дайлер за централизирано и персонално оповестяване и обратна връзка /управление на изход/ (GSM-D4T4, GSM-D4T4S, GSM-D4T4P, GSM-D4T4/PK)

Техническо описание и Ръководство за програмиране (Версия 5.7)

Модул GSM-D4T4, GSM-D4T4S, GSM-D4T4P, GSM-D4T4/PK служи за предаване на текстови съобщения и позвъняване при обща аларма от алармени системи /SMS и/или позвъняване към четири GSM/; управление на изход в импулсен или тригерен режим.

GSM-D4T4S е с допълнителна функция за SMS изпратен за състоянието на изхода / флагът “SMS OUTPUT REVERSE” от “Работа с изхода на модула GSM-D4T4S”/.

GSM-D4T4P е модул GSM-D4T4S без кутия, предназначен за вграждане в алармени централи и други системи.

GSM-D4T4/PK е модул GSM-D4T4S с вграден конвертор за захранване до 30 VDC, предназначен за вграждане в системи със захранване 24V.

1. Описание на модула GSM-D4T4S

Модулът GSM-D4T4S се свързва към охранителната централа.

В модулът GSM-D4T4S свързан към охранителната централа се програмират параметрите на предавания обект /номера на приемащите GSM; номер на приемната станция - CD1000; номер на обекта; радиоформат на предаваните данни; времето на излъчване на тестов сигнал и други. За подробна информация – “Програмиране на модул GSM-D4T4S”. Параметрите за номер на станция и радиоформат са за връзка с приемна станция CD1000 /първите две цифри от номера на обекта/.

Позвъняването се извършва само за вход “AL” - ALARMA-SIRENA или при задействане на изхода /само при импулсен режим на изхода/. Има възможност за дистанционно включване/изключване на функцията за позвъняване.

Събития изпращани от модула - 6-цифрен номер на обект /Station number(1), RF(1), Object number(4)/: OPEN, CLOSE ; ALARMA-SIRENA, REST-SIRENA ; LOW BAT, BAT OK ; AC TROUBLE, AC RESTORE ; STARTING ; TEST ; RL-OFF, RL-ON. Събитията се изпращат чрез SMS на 4 GSM номера запомнени в модула. Има възможност за изключване на група сигнали – например: AC trouble и AC restore. ; избор на GSM /от програмираните в модула/ на който да се изпращат SMS съобщенията или да се изключат.

Дистанционното програмиране може да се извърши от произволен GSM апарат чрез SMS.

2. Описание на модула GSM-D4T4S свързан към охранителната централа

Модулът GSM-D4T4S включва GSM модем за който трябва да се спазват всички изисквания при работа с GSM апарат.

Интерфейс на модул GSM-D4T4S

Модулът GSM-D4T4S получава сигнали от изходите /PGM/ на алармената система за следене на състоянието на охранявания обект.

Входовете на GSM-D4T4S се управляват с GND / желателно е да се вземе от захранването на модула през контакти на реле или да се използват изходи с отворен колектор към маса от системата за следене /.

Трябва да се има в предвид захранването на модула от охранителната централа, тъй като консумацията на GSM модемът от модула GSM-D4T4S е променлива в зависимост от нивото на сигнала от GSM мрежата, има вероятност тази консумация да стигне в пикови моменти до 0,5А/13,8V. Трябва да се прецени в зависимост от датчиците свързани към този изход дали не превишават допустимия ток на изхода в такива моменти, за да се избегне сработването на защитата от страна на централата. Ако е необходимо, може да се свържи захранването на модула GSM-D4T4S към акумулатора на охранителната централа.

Може да се използва и допълнителен външен захранващ блок, но е задължително съвместяване на GND. Напрежението на захранването не трябва да бъде по-малко от 12 VDC.

Захранването на модула GSM-D4T4/PK е от 15 VDC до 30 VDC. Входовете се управляват с GND , желателно е да се вземе от захранването на модула през контакти на реле или да се използват изходи с отворен колектор към маса от системата за следене.

Сигналите които се следят са : Отваряне, Затваряне ; Ниски батерии, Възстановяване на батериите ; Липса на 220V, Възстановяване на 220V ; Активиране на Сирена, Възстановяване на Сирена ; Състояние на изхода-ON/OFF.

Сигналът за Ниски батерии, Възстановяване на батериите се генерира от захранването на модула GSM-D4T4S.

Сигналът за състоянието на изхода – позвънява при активиране в импулсен режим на изхода /получена команда за активиране на изхода/, изпраща SMS със състоянието на изхода при деактивиране /след изтичане на програмираното време за задържане/. В тригерен режим на изхода за състоянието се изпращат SMS.

Модулът притежава куплунг за програмиране / задължително е да се използва доставения кабел за програмиране от производителя – виж. “Програмиране на модула GSM-D4T4S”/.

За нормалната работа на модула GSM-D4T4S трябва да се премахне PIN кода за SIM картата. При работа с SIM картата трябва да се изключи захранването на модула GSM-D4T4S.

ВНИМАНИЕ: ПРИ ОТКАЗ НА АПАРАТА ПОРАДИ ИЗЧЕРПВАНЕ НА ЛИМИТА НА SIM-КАРТАТА Е ВЪЗМОЖНО ПРОПУСКАНЕ ИЛИ ИЗГУБВАНЕ НА СИГНАЛИ ОТ ОХРАНЯВАНИЯ ОБЕКТ.

2.1. Ред на инсталиране и пускане на модула към охранителната централа

Модула GSM-D4T4S трябва да е предварително програмиран с параметрите на охранявания обект. SIM картата трябва да бъде подготвена за тази цел – активирана и премахнат PIN код за SIM картата.

1. Свързване на датчиците към охранителната централа
2. Свързване на модула GSM-D4T4S към охранителната централа
3. Свързване на захранването на модула GSM-D4T4S към 13.8V /24 V за модул GSM-D4T4/PK / ако се използва външно захранване - ЗАДЪЛЖИТЕЛНО съвместяване на GND на захранването и охранителната централа.
4. Подаване на захранване на модула GSM-D4T4S ако се използва външно захранване.
5. Подаване на захранване на охранителната централа и модулет.

2.2. Програмиране на модула GSM-D4T4S

Програмирането се извършва посредством специализиран софтуер “PCprog for GSM-D4T4” и RS или USB кабел за връзка между компютъра и модула /от доставчика/.

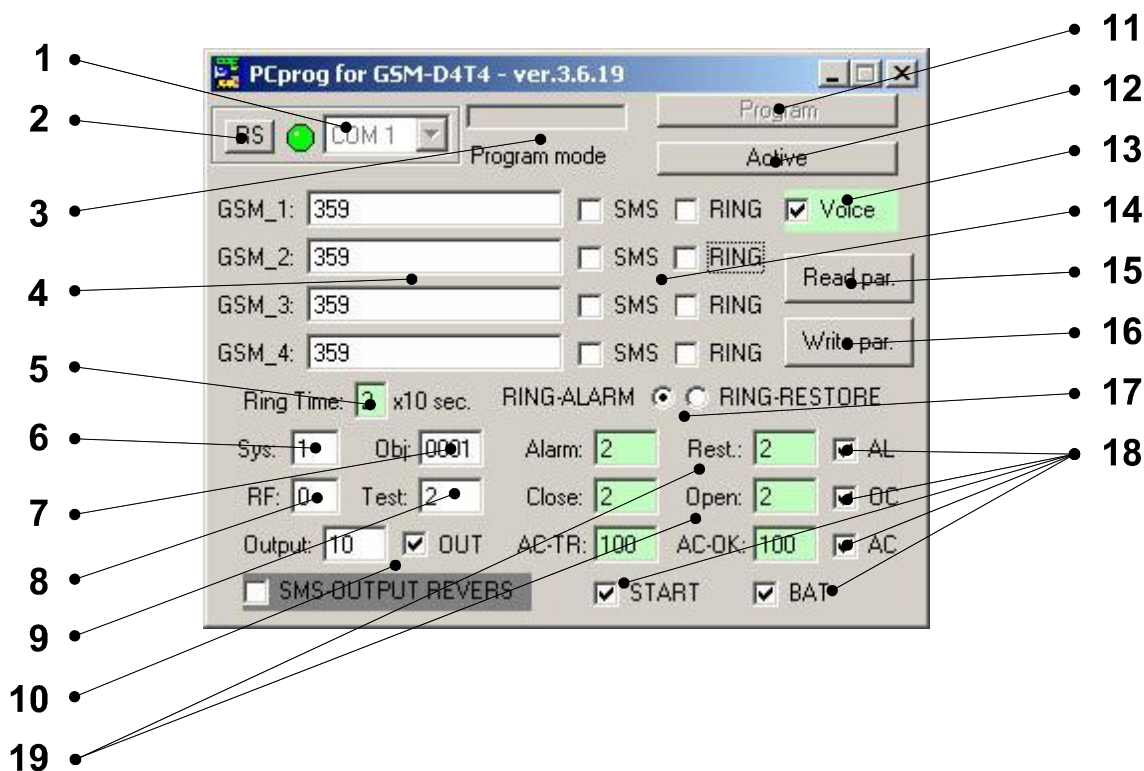
За програмиране на модула е необходимо да се премахне джъмпера до куплунга за програмиране и модулет за се подвържи към захранване.

Програмирането може да се извърши и без спиране на захранването на модула GSM-D4T4S, ако вече е монтиран и свързан.

След подаване на захранване или след ресетиране на модула с бутона “RESET”, модулет е в изчакване за влизане в режим на програмиране за 20 сек..

1. Стартира се софтуерът за програмиране.
2. Избор на сериен порт.
3. Активиране на серийния порт от бутона „**RS**” /зелена индикация за активен порт/ .
4. Премахва се джъмпера разположен в близост до куплунга за програмиране на модула.
5. Свързва се кабела за програмиране към куплунга за програмиране.
6. Подаване на захранване на модула. Ако вече е захранен се ресетира чрез бутонът “**RESET**” разположен до куплунга за програмиране. В този режим на изчакване за програмиране модулет остава 20 сек. През това време на изчакване трябва да се натисне бутона “**Program**” за влизане в програмен режим. След изтичане на това време модулет минава в Активен режим.
7. Влизане в режим на програмиране с бутона “**Program**”.
8. Прочитат се параметрите на модула с бутона “**Read par**”.
9. Програмират се желаните параметри.
10. Записват се параметрите в модула с бутона „**Write par**”.
11. Изход от режима на програмиране с бутона „**Active**”.
12. Премахване на кабела за програмиране.
13. ПОСТАВЯНЕ НА ДЖЪМПЕРА. АКО ДЖЪМПЕРА НЕ СЕ ПОСТАВИ МОДУЛЪТ НЕ Е ФУНКЦИОНИРАЩ.
14. НАТИСКАНЕ НА БУТОН “**RESET**” ЗА ПЪЛНА ИНИЦИАЛИЗАЦИЯ НА МОДУЛА И GSM МОДЕМА.

Софтуер за програмиране на модула GSM-D4T4S - софтуер "PCprog for GSM-D4T4"



1. Избор на COM порт
2. Активиране/деактивиране на COM порта. При правилно избран и активиран порт, индикацията е зелена
3. **?.?.?.?:** Информационно поле за режимите в които се намира модула – активен, RESET, програмен, четене и запис и лента за изпълнение на процеса.
4. **GSM 1, ..., GSM 4:** Номера на приемащите GSM апарати. Задължително е да се спазва последователността на въвеждане на номера – “359”/международен код, без “+”/; “889”/код на оператора/; “239060”/номер на апарата/.
5. **Ring Time:** Време на продължителност на позвъняване към приемащите GSM апарати /стъпка по 10 сек./.
6. **Sys:** Номер на приемната станция CD1000. Този номер трябва да е идентичен с номера програмиран в модула SK025 и съответстващ на номера на приемната станция в мониторинг центъра. Валидни стойности от 0 до 7. Използва се само за връзка с CD1000
7. **Obj:** Номер на охранявания обект за който ще се предават сигналите. Валидни стойности от 1 до 8000.
8. **RF:** Радиоформат за предаваните данни. Валидни стойности от 0 до 2. При работа с приемна станция CD1000 е желателно де се използва RF=1, а за IGP8000 задължително RF=0. Използва се само за връзка с CD1000
9. **Test:** Времето /в часове/ на периодичен тестов сигнал. Валидни стойности от 0 до 240 часа. При стойност “0” не се излъчва тестов сигнал.
10. **Output:** Времето /в секунди/ на задържане на изхода за ИМПУЛСЕН режим. Валидни стойности от 0 до 240 сек. Стойност 250 активира ТРИГЕРЕН режим на изхода. При стойност “0” не се поддържа управление на изхода. Флагът **OUT** разрешава/забранява SMS за състоянието на изхода. Флагът **SMS OUTPUT REVERSE** сменя текста на SMS които се изпращат за състоянието на изхода / GSM-D4T4 не го поддържат/.
11. **Program:** Влизане в режим на програмиране на модула. След подаване на захранването или натискане на бутона “RESET” на модула в интервал от 20 секунди може да се влезе в

режим на програмиране /в информационното поле се изписва “**RESET**”/. След изтичане на това време модула е в активен режим.

12. **Active:** Излизане от програмен режим.
13. **Voice:** Режим на позвъняване към приемащите GSM апарати /Voice/CSD/. За позвъняване към стандартни GSM апарати този флаг трябва да е активен.
14. **SMS, RING:** Флагове за SMS и RING към приемащите GSM апарати.
15. **Read par.:** Четене на параметрите от модула.
16. **Write par.:** Запис на параметрите в модула. При некоректни данни полето с некоректните данни се нулира и записът се спира. При коректни данни след записането се извършва проверка.
17. **RING-ALARM/RING-RESTORE:** Избор на състояние за вход ALARMA-SIRENA при което да се извършва позвъняване към приемащите GSM апарати.
18. **AL,OC,AC,BAT, START:** Флагове за разрешение/забрана за изпращане на SMS към приемащите SMS GSM апарати.
19. Чувствителност на входовете за всяко състояние /стъпка 100 ms./.

2.3. Работа с изхода на модула GSM-D4T4S

Модулът GSM-D4T4S притежава един изход /отворен колектор към маса/.

При стойност “0” в полето **Output** се изключва функцията за активиране на изхода.

Времето за задържане на изхода /подава GND/е от 1 до 240 секунди – ИМПУЛСЕН режим.

Времето за задържане на изхода 250 секунди – ТРИГЕРЕН режим.

SMS които се изпращат за състоянието на изхода:

Неактивен флаг **SMS OUTPUT REVERSE**

- импулсен режим: GND -> позвъняване; липса на GND -> „REL_OFF”

- тригерен режим: GND -> „REL_ON”; липса на GND -> „REL_OFF”

Активен флаг **SMS OUTPUT REVERSE**

- импулсен режим: GND -> позвъняване; липса на GND -> „REL_ON”

- тригерен режим: GND -> „REL_OFF”; липса на GND -> „REL_ON”

ЗАБЕЛЕЖКА: ЗА ВЕРСИИТЕ НА УСТРОЙСТВА КОИТО НЕ ПОДЪРЖАТ ФЛАГЪТ ЗА ОБРЪЩАНЕ НА SMS ТЕКСТА, ОСТАВАТ ПАРАМЕТРИТЕ ПРИ НЕАКТИВЕН ФЛАГ

2.3.1. Работа в ИМПУЛСЕН режим. Времето за задържане на изхода е от 1 до 240 секунди.

Задействането на изхода става чрез позвъняване. При получаване на позвъняването, връзката се прекъсва, активира се изходът /подава се GND/; модулет позвънява на GSM телефоните за позвъняване /ако са разрешени/. След изтичане на програмираното време за задържка на изхода, изходът се връща в първоначалното състояние /липса на GND/, модулет изпраща SMS на GSM телефоните за SMS /ако са разрешени, и ако е разрешено изпращане на SMS - флагът **OUT**, след изтичане на времето за задържане/. Времето за задържка на изхода и изпращането на SMS след изтичане на времето за задържка на изхода могат да се програмират и дистанционно с SMS.

2.3.2. Работа в ТРИГЕРЕН режим.

Състоянието на изхода се променя чрез команда SMS и се запазва в енерго-независима памет. При ресетиране или изключване на захранването, след подновяване на работа, изходът възстановява състоянието си.

Всяка промяна на състоянието на изхода се оповестява чрез SMS - флагът **OUT**. Възможност за изключване на SMS оповестяване.

3. Параметрите които не могат да се програмират дистанционно

Параметрите които НЕ могат да се променят дистанционно с SMS са оцветени в зелено в софтуера за програмиране на GSM-D4T4S

Дистанционни команди за смяна на параметрите на модула чрез SMS

Изпълнението на командата се извършва до 1 минута след получаването на SMS .

1.1. Смяна на номера за GSM 1, GSM 2, GSM 3 или GSM 4

G[x,yy,zzzzzzzzzz]E

x – GSM1 ... GSM4 /1, 2, 3, 4/

yy – брой цифри за GSM номера – 359888446992

Пр.: g1,12, 359888446992e – смяна на номера за GSM1

1.2. Разрешаване за изпращане на SMS на GSM 1, GSM 2, GSM 3 или GSM 4

GS[xy]E

x – GSM1 ... GSM4 /1, 2, 3, 4/

y – активиране(1)/деактивиране(0)

Пр.: gs11e – активиране на GSM1
gs20e – деактивиране на GSM2

1.3. Разрешаване за гласово набиране на GSM за сигнал AL-SIRENA

GR[xy]E ; x – GSM 1(1) ; GSM 2(2) ; GSM 3(3) ; GSM 4(4)
; y - активиране(1)/деактивиране(0)

Пр.:gr11e

1.4. Смяна на номера на станция и обект

S[abxxxx]E

a – номер на станция /0 ... 7/

b – RF /0 ... 2/ ; xxxx – номер на обект /0000 ... 9999/

Пр.: s104422e

1.5. Смяна на времето за TEST

T[xxx]E

xxx – часове за изпращане на TEST /000 ... 240/; 0h – не се излъчва

TE - без параметър връща (SMS-OK)

Пр.: t006e

1.6. Смяна на времето за задържане на релето

R[xxx]E

xxx = (1...240)– брой секунди за задържане на релето след получаване на команда /позвъняване/ ;

xxx = 250 – “ТРИГЕРЕН РЕЖИМ” – управлението е с SMS

xxx = 0 – забрана за активиране на релето

Пр.: r010e

- 1.7. Управление на изхода на релето в „ТРИГЕРЕН РЕЖИМ”
OR[x]E
x = 0 – „RELE-OFF” /липса на GND на изхода/;
x = 1 – „RELE-ON” /GND на изхода/

Пр.: or1e – изходът остава с подаден GND
- 1.8. Разрешаване за изпращане на SMS за сигнали BAT /LOW, REST/
IBT[x]E ; x - активиране(1)/деактивиране(0)

Пр.:ibt1e
- 1.9. Разрешаване за изпращане на SMS за сигнали AC /TROB, REST/
IAC[x]E ; x - активиране(1)/деактивиране(0)

Пр.:iac1e
- 1.10. Разрешаване за изпращане на SMS за сигнали OC /OPEN, CLOSE/
IOC[x]E ; x - активиране(1)/деактивиране(0)

Пр.:ioc1e
- 1.11. Разрешаване за изпращане на SMS за сигнали AL-SIRENA /ALARM, RESTORE/
IAL[x]E ; x - активиране(1)/деактивиране(0)

Пр.:ial1e
- 1.12. Разрешаване за изпращане на SMS за сигнал STARTING
IST[x]E ; x - активиране(1)/деактивиране(0)

Пр.:ist1e
- 1.13. Разрешаване за изпращане на SMS след изтичане на времето на задържане на релето
IRO[x]E ; x - активиране(1)/деактивиране(0)

Пр.:iro1e
- 1.14. Флаг за сигнал за позвъняване /за кой сигнал от входа “AL” да се позвънява/
FR[x]E ; x - ALARM(1)/RESTORE(0)

Пр.:fr1e
- 1.15. Флаг за обръщане на SMS текста за състоянието на изхода
FO[x]E ; x - STANDART(0) / REVERSE(1)

Пр.:fo1e

Приложение 1

Платка за приемане на сигнали, независимо от типа на алармената система, и предаване, чрез SMS и повъняване (GSM dialer D4T4S).

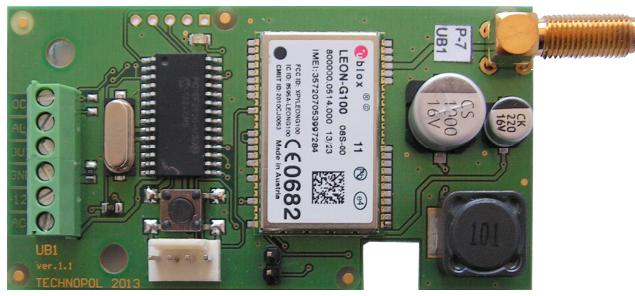
Входовете се управляват с GND.

- при подаване на GND
на вход O/C – (OPEN)
на вход AL – (RES-SR)
- при отпадане на GND
на вход O/C – (CLOSE)
на вход AL – (AL-SIR)

На вход “AC” се подава променливо напрежение от вторичната на захранващия трансформатор за следене на 220VAC. Напрежението трябва да е в границите – от 7 до 30 VAC.

На клемата “OUT” е изведен изходът /отворен колектор към GND/





Приложение 2

Приложение на изхода модул GSM-D4T4

Изходът на модула GSM-D4T4 има два режима на работа: импулсен и тригерен. Тези режими на работа на изхода се избират програмно.

В зависимост от избрания режим на работа на изхода, модулът GSM-D4T4 може да се използва за дистанционно управление на различни устройства от бита.

Управлението на изхода на модула GSM-D4T4 може да се извърши чрез позвъняване или SMS, в зависимост от режима на работа на изхода. Командите за управление на изхода могат да бъдат изпратени от независим GSM апарат.

4. Приложение на изхода в „ИМПУЛСЕН РЕЖИМ”

В този режим изходът задържа /подава GND/ определено време /програмирано/ след което се възстановява в първоначалното състояние /липса на GND/.

Управлението в този режим се изпълнява с позвъняване на GSM номера на модула.

Приложение на този режим са:

- ресетиране на компютърни системи и периферия
- управление на устройства на които е необходимо подаване на стартов импулс
- управление на електромагнитни брави

5. Приложение на изхода в „ТРИГЕРЕН РЕЖИМ”

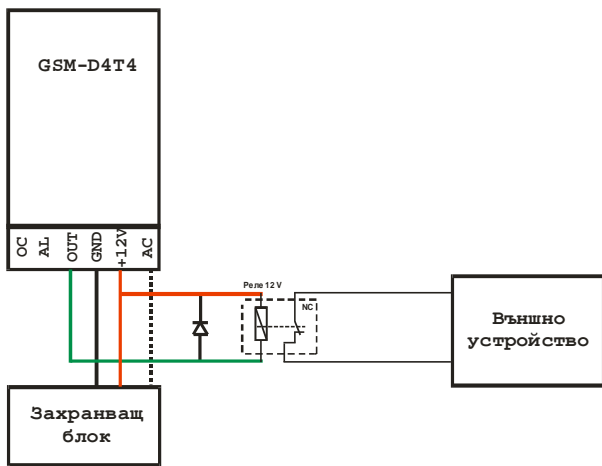
В този режим изходът остава в едно от състоянията си /ПОДАВА GND или ЛИПСА НА GND / до получаване на команда за промяната на състоянието на изхода.

Управлението в този режим се изпълнява с SMS на GSM номера на модула.

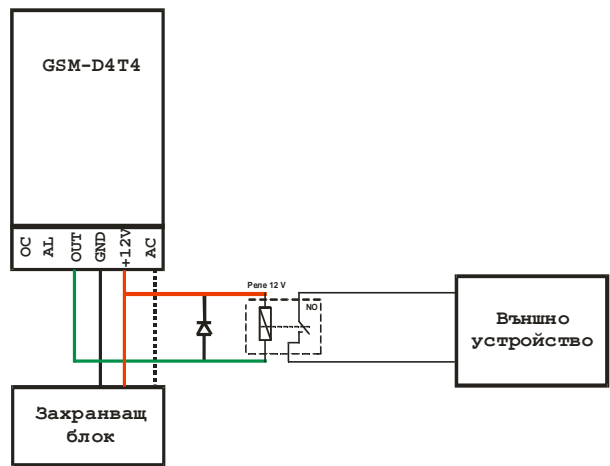
Приложение на този режим са:

- включване и изключване на градински помпи
- управление котли за подгриване
- управление климатици

6. Схема на свързване на изхода на модула GSM-D4T4



С прекъсване на захранването



С подаване на захранване