

TEHNOPOL Ltd.

TORNADO Sys

Система за групова охрана на обекти

Безжично

Жично

**Техническо описание
(Версия 2.1)
(непълно)**



6000 Стара Загора, бул. "Славянски" № 57, ет. 4, тел. 042 600362, 660008

факс: 042 63 31 34; E-mail: office@technopol.biz ; www.technopol.biz

TORNADO SyS

Система за групова охрана на обекти / жично /

TORNADO 30 , TORNADO 30S и TORNADO 30R



Функционални възможности:

1. Система "TORNADO 30"

Съдържа Обектови модули 32бр.-максимум и един Централен модул /за приемане, обработване и визуализиране на информацията от охраняваните обекти/. Възможност за светлина индикация на до 32 обекта.

Светлина индикация за състоянието на обекта –

- Отваряне/Затваряне
- Аларма – обща +памет
- Обща звукова индикация за Аларма в кой да е обект.

Към Обектовият модул се свързва каква да е алармена централа.

Информацията от Обектовите модули се предава до Централния модул по жична двупроводна връзка.

Контрола за състоянието на охраняваните обекти се извършва чрез светлинната индикация на Централния модул.

2. Система “**TORNADO 30R**”

Същите възможности като “**TORNADO 30**”, но с тази разлика, че контрола върху охраняваните обекти се извършва **дистанционно – в СОТ мониторинг центъра**.

Централният модул е **без светлинна индикация**. Той получава, обработва и **препраща по радио** получената от охраняваните обекти информация чрез модул CDR-P09 към централна приемна станция.

Централните съоръжения, които могат да получават информацията са:

- CD1000;
- IGP 8000;
- LRS 2000;
- LRR 8000

Торнадо 30

1. Жична връзка – до 32 обекта
2. Обектов модул – **TDC 30 / TD 30 + СК 022P /**
3. Централно съоръжение **TND 30**
 - Светлинна индикация
 - ОП/ CL ; - отваряне/затваряне
 - Обща аларма – зона 7
 - Звуков сигнал при аларма от кой да е обект

Цена на централното съоръжение TND 30:	-	220 EU
Цена на Обектов модул TDC 30 : до 50 бр.	-	25 EU/бр.
над 50 бр.	-	20 EU/бр.

Торнадо 30 S

*** Торнадо 30 S е модификация на Торнадо 30 но с включена възможност за архивиране на информацията в компютър /големината на архива зависи от капацитета на компютърния хард диск/.

Цена на централното съоръжение TND 30S:	-	270 EU
Цена на Обектов модул TDC 30 : до 50 бр.	-	25 EU/бр.
над 50 бр.	-	20 EU/бр.

Торнадо 30R

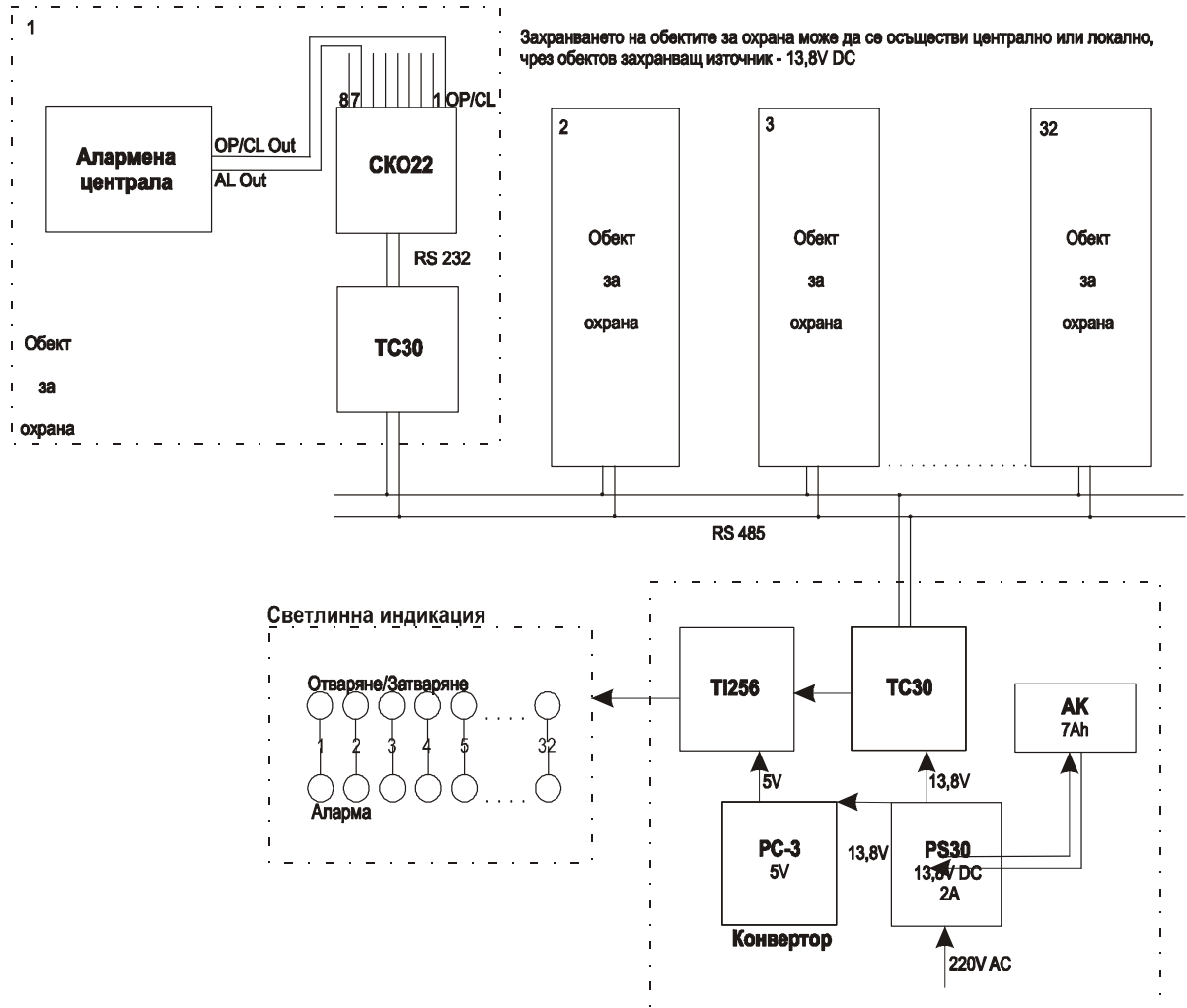
1. Жична връзка – до 32 обекта
2. Обектов модул – **TDC 30 / TD 30 + СК 022P /**
3. Централно съоръжение **TND 30R**
 - ОП/ CL ; - отваряне/затваряне;
 - Аларми/Възстановяване на зоните от 1 до 8;
 - Ниски батерии/ Възстановяване на батериите;
 - Ллипса на 220V в обекта/ Възстановяване на 220 V;

- Периодичен Тест от обекта – стандартните стойности от параметрите на СК022Р

Цена на централното съоръжение	TND 30R	-	EU
Цена на Обектов модул TDC 30 :	до 50 бр.	-	EU/бр.
	над 50 бр.	-	EU/бр.

Всички цени са без ДДС.

TORNADO SyS - 30



"Технопол" ЕООД



TORNADO SyS - 30



Отваряне/Затваряне 1 2 3 4 5 6 7 8 9 10 11 12 13 14 15 16
○ ○ ○ ○ ○ ○ ○ ○ ○ ○ ○ ○ ○ ○ ○ ○ ○ ○

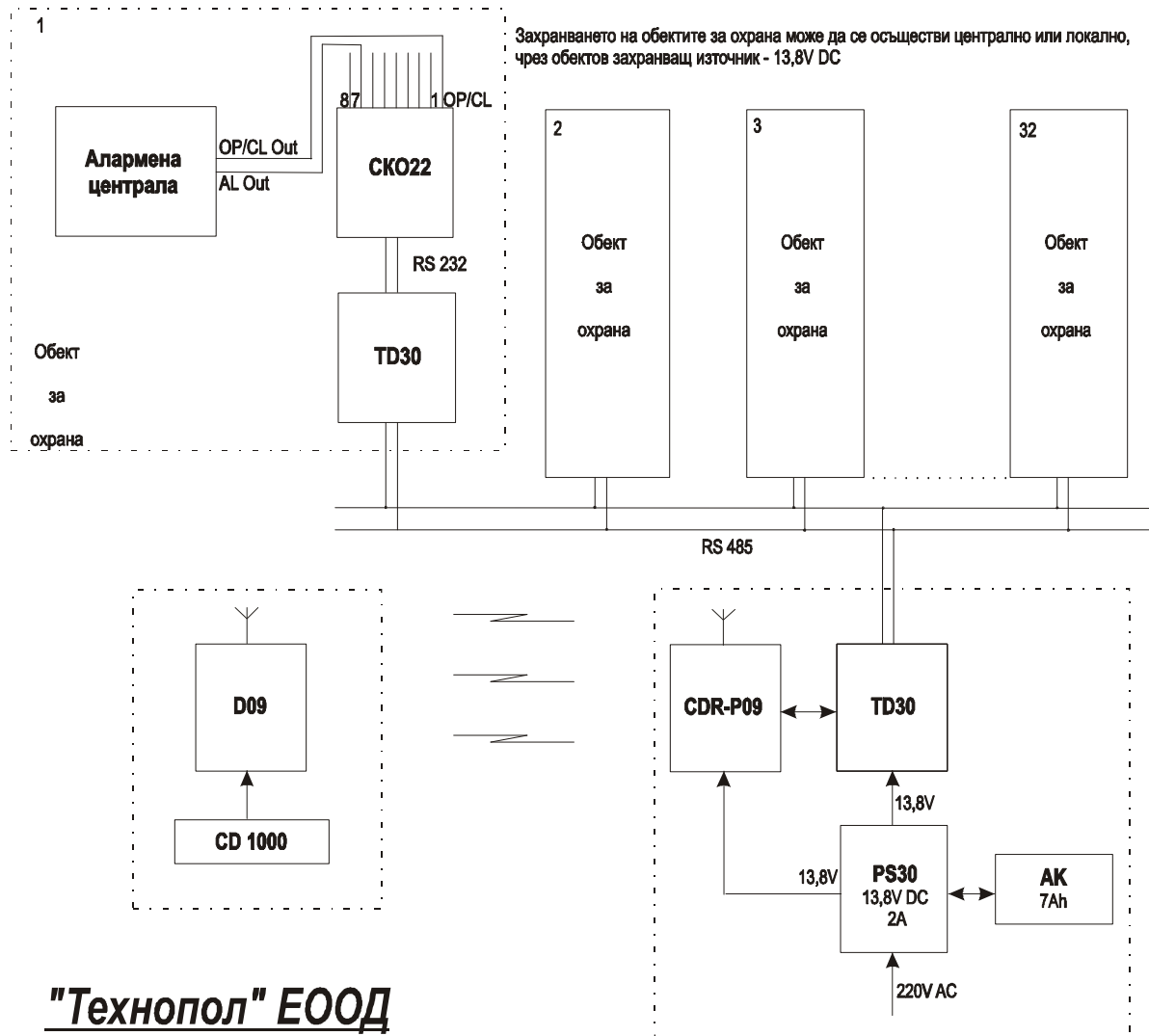
Аларма ○ ○ ○ ○ ○ ○ ○ ○ ○ ○ ○ ○ ○ ○ ○ ○ ○ ○

Отваряне/Затваряне 17 18 19 20 21 22 23 24 25 26 27 28 29 30 31 32
○ ○ ○ ○ ○ ○ ○ ○ ○ ○ ○ ○ ○ ○ ○ ○ ○ ○

Аларма ○ ○ ○ ○ ○ ○ ○ ○ ○ ○ ○ ○ ○ ○ ○ ○ ○ ○

Технопол

TORNADO SyS - 30R



"Технопол" ЕООД



TORNADO SyS - 30R



Технопол

TORNADO SyS

Система за групова охрана на обекти / безжично /

TORNADO 10 и TORNADO 100



Функционални възможности:

1. Система “TORNADO 10”

Работа по радиопротокол “P09”. Възможност за светлина индикация на до 8 обекта, от 8 отделни предавателя. Светлина индикация за състоянието на обекта – Отваряне/Затваряне и Активиране/Спиране на Сирена. Обща звукова индикация за Активиране на сирена.

2. Система “TORNADO 100”

Работа по радиопротокол “P09”. Възможност за светлина индикация на до 93 обекта, от 93 отделни предавателя. Светлина индикация за състоянието на обекта – OPEN/CLOSE, ALARM/RESTORE за зони от 1 до 5, LOW/NORMAL BAT, AC TROUBLE/RESTORE, и Активиране/Спиране на Сирена и ТЕСТ от обекта.

Торнадо 10

1. Безжична връзка – до 8 обекта
2. **Обектов модул** -трансмисер **Р 09** – малък,мощен, бърз / 8kBit/s/ ново поколение високоскоростни трансмитери , производство на “ Технопол “ ЕООД гр. Стара Загора
3. **Централно съоръжение**
 - a. светлинна индикация
 - b. ОР/ СІ ; - отваряне/затваряне
 - c. Обща аларма – зона 7
 - Звуков сигнал при аларма от кой да е обект
 - Захранващ блок – 13.8 V / 2 A
 - Радиоприемник
4. Разпознаване на обектите от централата по номер на обект и номер на декодер

Цена на централното съоръжение : 330 EURO без ДДС.

Торнадо 100

1. Безжична връзка – до 31,62 или 93 обекта
2. **Обектов модул** -трансмисер **Р 09** – малък,мощен, бърз / 8kBit/s/ ново поколение високоскоростни трансмитери , производство на “ Технопол “ ЕООД гр. Стара Загора
3. **Централно съоръжение** –
 - a. светлинна индикация - 31 обекта
- за всеки обект
 - b. ОР/ СІ ; - отваряне/затваряне;
 - c. Обща аларма – зона 7 /изобразява се на панела /;
 - d. Аларма от 1 до 5 зона / предава се по **RS 232** изход /;
 - e. Low Bat ; - ниска батерия в обекта
 - f. АС – Trouble ; - липса на 220V в обекта
 - Звуков сигнал при аларма от кой да е обект
 - Захранващ блок – 13.8 V / 5 A
 - Радиоприемник
4. Разпознаване на обектите от централата по номер на обект и номер на декодер
5. RS 232 - изход за архивиране на информацията в РС / без проверка

Цена на основен модул	Т 100/31	– 31об. : 390 EU
Цена на допълнителен модул индикация		– 31об. : 50 EU
Цена на централното съоръжение	Т 100/93	– 93об. : 430 EU
Цена на трансмитер	Р 09	- до 10 бр.- 62 EU - до 100 бр. – 56 EU

Всички цени са без ДДС.



TORNADO SyS - 100



	1	2	3	4	5	6	7	8	9	10	11	12	13	14	15	
Отваряне/Затваряне	○	○	○	○	○	○	○	○	○	○	○	○	○	○	○	
Аларма	○	○	○	○	○	○	○	○	○	○	○	○	○	○	○	
АС/ВАТ	○	○	○	○	○	○	○	○	○	○	○	○	○	○	○	
Тест	○	○	○	○	○	○	○	○	○	○	○	○	○	○	○	
	16	17	18	19	20	21	22	23	24	25	26	27	28	29	30	31
Отваряне/Затваряне	○	○	○	○	○	○	○	○	○	○	○	○	○	○	○	○
Аларма	○	○	○	○	○	○	○	○	○	○	○	○	○	○	○	○
АС/ВАТ	○	○	○	○	○	○	○	○	○	○	○	○	○	○	○	○
Тест	○	○	○	○	○	○	○	○	○	○	○	○	○	○	○	○

Технопол